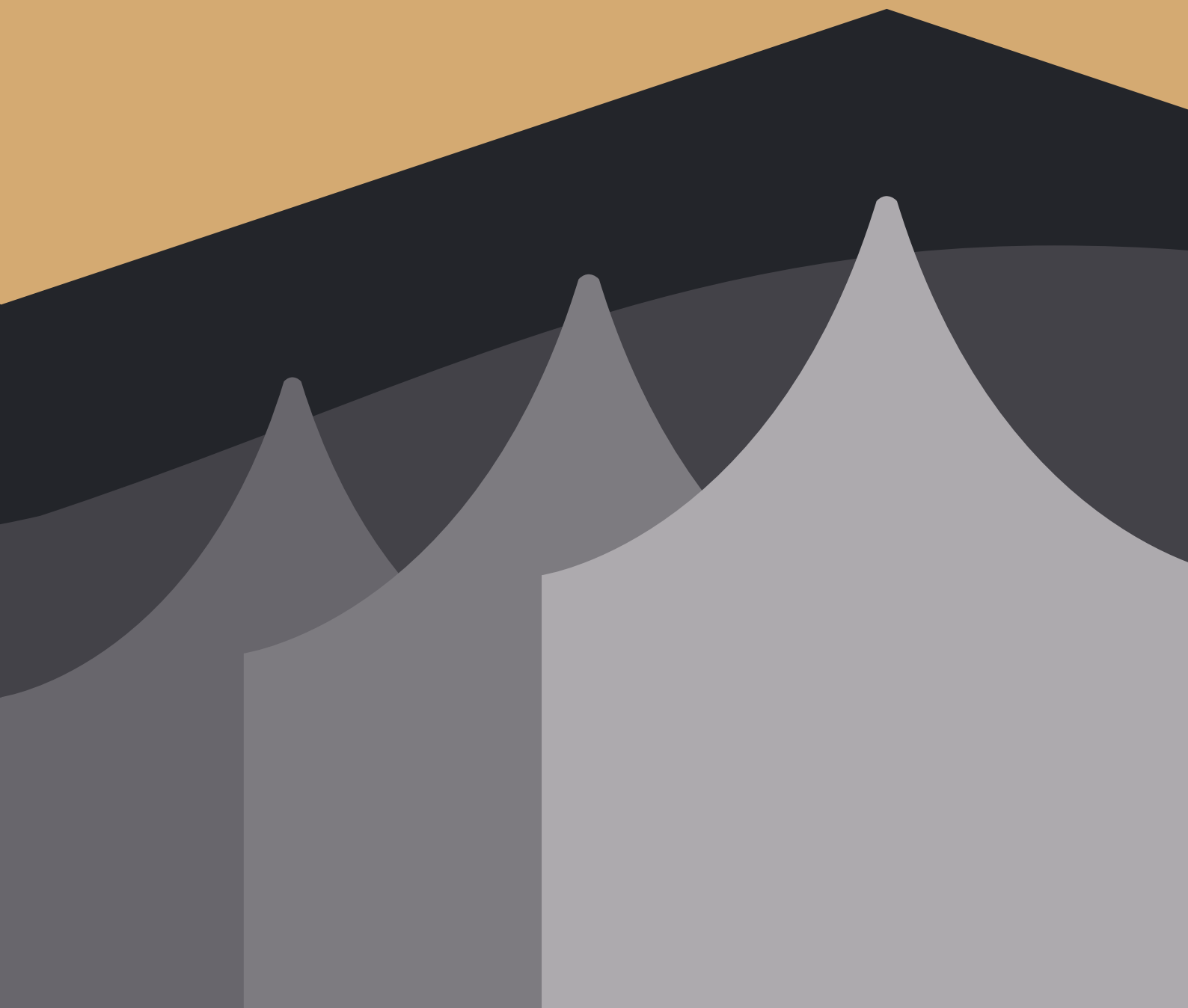




# TENTES DE RECEPTION

Nos tentes de réception pour vos événements



EXCEPTIONNELLE, CONFORTABLE, ÉLÉGANTE

# “UN PLAISIR POUR VOS YEUX”



**Fritz Olaf Dreesen**, ancien directeur de l'hôtel Rheinhôtel Dreesen à Bonn Bad Godesberg, cherchait un moyen de rendre temporairement utilisable le célèbre jardin de châtaigniers situé directement sur les rives du Rhin.

Notre solution: une grande tente RÖDER BODEGA spécialement conçue qui s'intègre harmonieusement dans l'espace ouvert.

Notre service a été apprécié pour ses conseils professionnels, ses matériaux de qualité, sa proximité avec le client et sa volonté d'aider au quotidien.

## Fritz Olaf Dreesen

Ancien directeur général de l'hôtel Rheinhôtel Dreesen

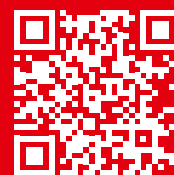
“JE NE PEUX QUE RECOMMANDER RÖDER, NOUS AVONS CRÉÉ UN SUPERBE ESPACE QUI EST TRÈS APPRÉCIÉE PAR NOS CLIENTS”



## Joachim Thriene

Directeur Général du service  
Événementiel

“NOUS TROUVONS TOUJOURS DES SOLUTIONS FLEXIBLES ET RENTABLES POUR NOS CLIENTS. NOUS SOMMES CONVAINCUS PAR LA COOPÉRATION AVEC RÖDER EN TANT QUE FABRICANT DE TENTES DE RECEPTION. NOUS APPRÉCIONS LES TENTES MODERNES ET DE HAUTE QUALITÉ QUE NOUS POUVONS PERSONNALISER EN FONCTION DES ENVIES DE NOS CLIENTS”



RÖDER et le Rheinhôtel  
Dresden: avec grande  
tente BODEGA pour  
l'utilisation temporaire  
de la terrasse

# DES SOLUTIONS D'ESPACE INNOVANTES DANS LE MONDE ENTIER

## GROUPE RÖDER

Le groupe RÖDER est un spécialiste international des systèmes de bâtiments et de tentes flexibles et modulaires. Avec plus de 600 collaborateurs dévoués sur plus de 30 sites dans le monde, nous séduisons par notre qualité, notre savoir-faire et notre service. RÖDER est le prestataire de services idéal pour les solutions d'espaces temporaires et statiques.

**> 60**

Années d'expérience

**> 600**

Employés

**5.500 +**

Clients satisfaits

**10.000 +**

Projets réussis

**95%**

Éléments réutilisables



## DES SOLUTIONS POUR LES LOUEURS

Les armatures de tentes RÖDER offrent des solutions optimales aux entreprises de location de tentes.

Nos tentes haut de gamme conviennent à tous les projets (temporaires ou permanents). Nos marchés sont ceux de l'événementiel, l'hôtellerie, le sport, le stockage, ou les services publics, y compris les secours en cas de catastrophe et les opérations d'urgence.

## DES SOLUTIONS POUR L'INDUSTRIE

Avez-vous des demandes des industries pour des bâtiments à installation rapides, flexibles et durables? Avec les nouvelles séries RÖDER S-, M- et H-Line, nous établissons de nouvelles normes dans le secteur industriel. Faites de RÖDER votre partenaire compétent et nous vous aiderons à ouvrir de nouvelles perspectives commerciales.

## EVENT

Pour les fêtes privées et les événements d'entreprise, pour les grands événements ou pour les espaces extérieurs de style dans la gastronomie et l'hôtellerie - RÖDER fournit les lieux parfaits pour chaque événement.



# NOTRE ENGAGEMENT

## QUALITÉ ET SÉCURITÉ

Conçu et fabriqué en Allemagne. Tel est notre engagement de service en tant que fabricant premium de systèmes de tentes et de bâtiments. Nous garantissons la qualité et la sécurité grâce à notre contrôle de production interne. Nous ne laissons rien au hasard et faisons contrôler nos constructions par l'association de contrôle technique allemande (TÜV). Vous recevez les dimensions, la capacité de portée, la planification et la structure, conforme à l'Eurocode et à l'institution allemande de normalisation (DIN). Des spécifications importantes telles que la protection contre les incendies et la sécurité au travail font également partie de notre analyse.

## DÉVELOPPEMENT DURABLE

Le groupe RÖDER répond au système le plus exigeant au monde en matière de gestion durable de l'environnement : nous sommes certifiés EMAS. La longue durée de vie de nos composants contribue à la durabilité. C'est pourquoi nous utilisons des matériaux de haute qualité.

Nos composants sont réutilisables et recyclables - une contribution positive à notre environnement!

# RÖDER INDUSTRIE

En tant que partenaire de longue date de l'industrie, RÖDER propose tous les services liés au projet : de la planification à la logistique et montage : des solutions clés en main, incluant la structure mais aussi les accessoires.

Nous développons avec vous des solutions d'espaces modulaires et offrons ainsi de nombreuses possibilités d'extension - de l'espace pour votre croissance ! L'installation est rapide et économique grâce au faible poids des composants et aux petits volumes de transport.

Un des sites  
de l'entreprise  
à Büdingen.



COMPACTE, ACCUEILLANTE, INDIVIDUELLE

# TENTE PAGODE C-TENT

**Une pagode pour toutes les occasions**

Les tentes C-TENT de RÖDER séduisent par leurs dimensions compactes avec une bonne disponibilité d'espace, une grande extensibilité et un look intéressant. Toutes les tentes de la série C-TENT peuvent être reliées entre elles pour créer de vastes paysages de tentes ; bien entendu, la combinaison avec d'autres tentes RÖDER est également possible. La PAGODE HIGHLIGHT peut également être utilisée avec un point haut moins élevé.

## Hôtel Steinhaus1718

RÖDER a conçu une solution pour l'hôtel et le restaurant Steinhaus1718. Avec quatre pagodes de 4 x 4 m avec un point haut plus bas que le standard, un élégant ensemble de tentes de 64 m<sup>2</sup> fut créé. Le design du toit noir a été entièrement adapté au restaurant Steinhaus1718. L'habillage latéral en bâches transparentes permet d'avoir une belle vue sur l'intérieur et l'extérieur et peut être ouvert en peu de temps.

Cet ensemble pagode attrayant est désormais également proposé par RÖDER en tant que aménagement de terrasse dans différentes tailles et variations de couleurs.



**64 m<sup>2</sup>**

Surface total



**2 jours**

De montage



**4**

Tentes



## Développez votre offre

Avec notre kit spécifique, votre pagode HIGHLIGHT de RÖDER se transforme en CUPOLA de forme cubique.

### Vos avantages

- Switcher d'un type de tente à l'autre
- Élargissez votre offre
- Développer de nouvelles cible clients en industrie
- Proposez 2 styles de design

## TENTE DE RECEPTION PAGODE HIGHLIGHT 300-500 CM AVEC VARIANTES 800 CM ET 1.000 CM



### Version standard

Portée (cm)	300	400	500	800	1.000
Hauteurs latérales (cm)	229	229	229	240 / 300	240 / 300
Hauteur de faitage (cm)	299	322	345	382 / 448	422 / 485
Inclinaison du toit (°)	20	20	20	20	20
Hauteur max (cm)	396	458	516	622 / 682	659 / 719
Écartement des fermes/ Travée (cm)	300	400	400	400	500
Profil principal	81 x 48 x 3 94 x 48 x 3	81 x 48 x 3 94 x 48 x 3	94 x 48 x 3	130 x 70 x 3	130 x 70 x 3
Finition spéciale	Suppression des ancrages par l'installation d'un plancher acier-aluminium avec auto-lestage ou d'un plancher compact.			Aucun retrait de l'ancrage possible	
Remarque	Peut également être utilisée avec une pointe plus basse. Avec ce type de tente, les montants latéraux peuvent être ajustés jusqu'à 10 cm pour compenser la hauteur. (pied réglable)			Avec ce type de tente, les montants latéraux peuvent être ajustés d'environ 10 cm pour compenser la hauteur. (pied réglable)	
Option de rattachement	La pagode peut être prolongée dans n'importe quelle longueur et forme par des gouttières avec d'autres tentes du même modèle.			La pagode peut être prolongée dans n'importe quelle longueur et forme par des gouttières avec d'autres tentes du même modèle.	
Plancher	<ul style="list-style-type: none"> <li>Plancher en bois avec sous-structure en chevrons bois ou en acier-aluminium.</li> <li>Plancher à cassettes</li> <li>Plancher compact</li> </ul>			Uniquement plancher en bois avec une sous-structure en chevrons bois ou en acier-aluminium possible.	
Bâches	RÖDER No. 1, bâche à revêtement PVC fabriquée selon la norme DIN 18204.				

## TENTE DE RÉCEPTION / CUPOLA AVEC BANDEAU ATTIC 300 - 500 CM



### Version standard

Portée (cm)	300	400	500
Hauteurs latérales (cm)	230	230	230
Hauteur de faitage (cm)	286	294	306
Écartement des fermes/ Travée (cm)	300	400	400
Profilé principal (mm)	94 x 48 x 3	94 x 48 x 3	94 x 48 x 3 130 x 70 x 3
Vitesse de vent maximale admissible selon la norme EN	80 km/h		
Finition spéciale	Suppression des ancrages en cas d'installation d'un plancher avec auto-lestage		
Remarque	L'ajout d'un bandeau Attic en périphérie (hauteur : 500 mm ou 900 mm uniquement sur profile 130 (de la pagode 8 ou 10 m) est possible.		
Option de rattachement	La RÖDER CUPOLA peut être prolongée dans n'importe quelle longueur et forme par des gouttières avec d'autres tentes du même modèle.		
Plancher	Plancher en bois avec sous-structure en chevrons bois ou acier-aluminium.		
Bâches	RÖDER No. 1, bâche à revêtement PVC fabriquée selon la norme DIN 18204.		

## Concept spécial 2 en 1





CLASSIQUE, STABLE, DURABLE

# TENTE DE RÉCEPTION P-TENT

**Des fonctionnalités pour des demandes particulières**

Les tentes P-TENT ne se contentent pas d'impressionner par leur apparence unique, elles marquent également des points en termes de sécurité et d'économie : les systèmes peuvent être montés rapidement, facilement et en toute sécurité ; leur stabilité est testée de manière statique. Tous les modèles P-TENT sont fabriqués conformément à la norme européenne EN 13782. Avec la tente de réception BODEGA, transportez vos invités dans une ambiance très particulière qui rappelle les caves voûtées espagnoles traditionnelles. La largeur de la portée peut être choisie entre trois et dix mètres.

## Festival d'été du Président fédéral

Pour la fête estivale annuelle du président fédéral, RÖDER a équipé le parc du château de Bellevue à Berlin de plus de 40 chapiteaux.

Les tentes de fête attrayantes de la série P-Tent ont été intégrées avec élégance dans l'architecture existante du jardin. Plus de 3 000 m<sup>2</sup> de la surface du Schlosspark ont été couverts afin d'offrir aux 5 000 invités des tentes pour les snacks et les boissons pour les sociétés de restauration et comme lieux d'exposition pour les sponsors et les mécènes.



**3.000 m<sup>2</sup>**  
Surface total



**12 jours**  
De montage



**42**  
Tentes



## TENTE DE RECEPTION P-TENT 300 – 1.000 CM



### Version standard

Portée (cm)	300	400	600	800	900	1,000
Hauteurs latérales (cm)	229	229	229	229	229	229
Hauteur de faitage (cm)	284	301	338	368	392	411
Inclinaison du toit (°)	20	20	20	20	20	20
Écartement des fermes/ Travée (cm)	300	300	300	300	300	300
Profil principal (mm)	81 x 48 x 3 94 x 48 x 3	81 x 48 x 3 94 x 48 x 3	81 x 48 x 3 94 x 48 x 3	81 x 48 x 3 94 x 48 x 3	94 x 48 x 3	94 x 48 x 3
Montant de pignon (nombre)	0	0	1	1	2	2
Vitesse de vent maximale admissible selon la norme EN	80 km/h					
Conception spéciale	<ul style="list-style-type: none"> <li>• Suppression des ancrages par l'installation d'un plancher acier-aluminium avec lestage ou par l'utilisation du plancher compact ou du plancher cassette avec lestage.</li> <li>• Possibilité de remplacer les croix de contreventement par des portiques pour optimiser les accès dans la tente.</li> </ul>					
Plancher	<ul style="list-style-type: none"> <li>• Plancher en bois avec sous-structure en chevrons bois ou en acier-aluminium.</li> <li>• Plancher à cassettes</li> <li>• Plancher compact</li> </ul>					
Bâches	RÖDER No. 1, bâche à revêtement PVC fabriquée selon la norme DIN 18204					

## TENTE DE RECEPTION P-TENT BODEGA 300 - 900 CM



### Version standard

Portée (cm)	300	400	600	900
Hauteurs latérales (cm)	229	229	229	229
Hauteur de faitage (cm)	275	306	327	397
Écartement des fermes/ Travée (cm)	300	300	300	300
Profil principal (mm)	81 x 48 x 3 94 x 48 x 3	81 x 48 x 3 94 x 48 x 3	81 x 48 x 3 94 x 48 x 3	94 x 48 x 3
Montant de pignon (nombre)	0	0	1	2
Vitesse de vent maximale admissible selon la norme EN	80 km/h			
Conception spéciale	Possibilité de remplacer les croix de contreventement par des portiques pour optimiser les accès dans la tente.			
Plancher	<ul style="list-style-type: none"> <li>• Plancher en bois avec sous-structure en chevrons bois ou en acier-aluminium.</li> <li>• Plancher à cassettes</li> <li>• Plancher compact</li> </ul>			
Bâches	RÖDER No. 1, bâche à revêtement PVC fabriquée selon la norme DIN 18204			

ÉLÉGANTE, FLEXIBLE, MODULAIRE

# TENTE DE RECEPTION W-TENT

**Crée toujours une bonne ambiance**

Les tentes W-TENT RÖDER offrent des possibilités parfaites pour la mise en œuvre de présentations de produits sophistiquées, d'événements de salons ou de galas. Elles sont disponibles avec différents habillages latéraux. Elles peuvent être allongées à volonté par travée de 5,0 m.

## Semaine du festival de l'Allgäu

La semaine du festival de l'Allgäu est le plus grand festival d'été de la région de l'Allgäu, axé sur la culture et le plaisir, et fait partie des dix premières foires régionales de consommateurs en Allemagne. Environ 400 exposants présentent leurs produits dans 15 tentes et sur des terrains en plein air. RÖDER a équipé l'événement avec 24 grandes tentes WZ et de 8 tentes traiteur sur une surface totale de 9 500 m<sup>2</sup>.



**9.500 m<sup>2</sup>**  
Surface total



**20 jours**  
De montage



**32**  
Tentes

# TENTES DE RECEPTION WZ 1.000 CM



## Standard version

Portée (cm)	1,000
Hauteur des côtés (cm)	240 / 300
Hauteur de faitage (cm)	422 / 482
Inclinaison du toit (°)	20
Écartement des fermes/ Travée (cm)	500
Profil principal (mm)	130 x 70 x 3
Montant de pignon (number)	1
Vitesse de vent maximale admissible selon la norme EN	100 km/h
Conception spéciale	<ul style="list-style-type: none"><li>• Possibilité de remplacer les croix de contreventement par des portiques pour optimiser les accès dans la tente.</li><li>• Suppression de l'ancrage lors de l'utilisation du plancher compact</li></ul>
Options de fixation	<ul style="list-style-type: none"><li>• ½ angle en 8 possible sur les pignons</li><li>• Tentes de la série Giga</li></ul>
Plancher	<ul style="list-style-type: none"><li>• Plancher en bois avec sous-structure en chevron bois ou en acier-aluminium.</li><li>• Plancher à cassettes</li><li>• Plancher compact</li><li>• Plancher à usage intensif</li></ul>
Bâches	RÖDER No. 1, bâche à revêtement PVC fabriquée selon la norme DIN 18204



IMPRESSIONNANTE, SPACIEUSE

# GRANDE TENTE B-TENT

## Des installations spectaculaires

Qu'il s'agisse d'une présentation de salon réussie, d'une soirée scintillante ou d'un concert, la grande tente de la série B-TENT laisse durablement une superbe impression sur les organisateurs et les invités. Les éléments de façade fixes en verre, aluminium ou PVC peuvent être réalisés avec la grande tente B-TENT, tout comme les concepts d'éclairage, de sonorisation et de climatisation..



### Fête de l'entreprise Schaefer Kalk

Un lieu spécial a été choisi pour le 150e anniversaire de la société Schaefer Kalk. Dans une carrière de calcaire de 50 m de profondeur en exploitation, RÖDER a installé un vaste paysage de tentes avec un grand chapiteau de 30 x 50 m pour la réception.

25 tentes ont été installées, de la plus petite de 3 x 3 m à la Pagode Highlight WZ de 8 x 8 m, à la disposition des invités.



Source de l'image: Gruppotosetto.it

### Venise, Palais San Clemente Kempinski

Une couverture temporaire de terrasse a été installée directement sur l'eau pour l'hôtel de luxe San Clemente Palace Kempinski à Venise. La tente spacieuse d'une taille de 10 m x 30 m couvrait au total 300 m<sup>2</sup>. Pour des festivités telles que des mariages et des événements d'entreprise, cela a permis de créer un espace temporaire, agréable et lumineux pour les invités.



**2.900 m<sup>2</sup>**  
Surface total



**14**  
**jours**  
Installation



**28**  
Tentes



**300 m<sup>2</sup>**  
Surface total



**2 jours**  
Installation



**1**  
Tente



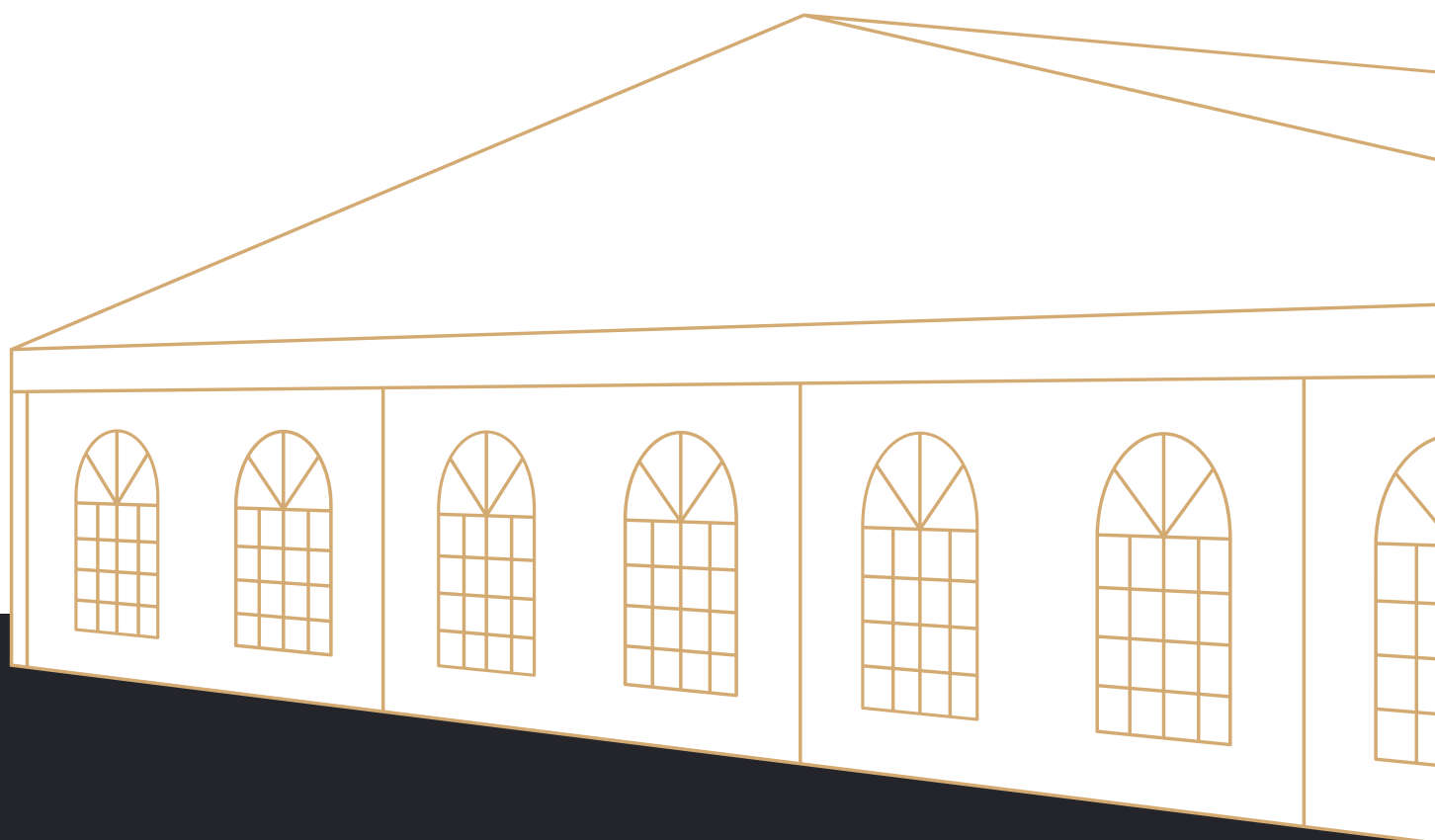
## BIG TENT B-TENT 1.500 - 3.000 CM



### Version standard

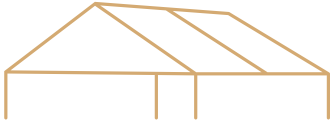
Portée (cm)	1,500	2,000	2,500	3,000
Hauteur des côtés (cm)	240 / 300 / 400	240 / 300 / 400	240 / 300 / 400	300 / 400
Hauteur du faitage (cm)	480 / 540 / 640	565 / 625 / 725	640 / 700 / 800	787 / 887
Inclinaison du toit (°)	18	18	18	18
Écartement des fermes/ Travée (cm)	500	500	500	500
Profilé principal (mm)	220 x 100 x 3	220 x 100 x 3	220 x 100 x 3	250 x 120 x 4 / 5
Montant de pignon (number)	3 / 4	3 / 4	3 / 4	5
Vitesse de vent maximale admissible selon la norme EN	100 km/h			
Conception spéciale	Possibilité de remplacer les croix de contreventement par des portiques pour optimiser les accès dans la tente.			
Plancher	<ul style="list-style-type: none"> <li>• Plancher en bois avec sous-structure en chevrons bois</li> <li>• Plancher à cassettes uniquement pour une portée de 15 m</li> <li>• Plancher pour charges lourdes</li> </ul>			
Bâches	RÖDER No. 1, bâche à revêtement PVC fabriquée selon la norme DIN 18204			

Également disponible avec des portées de 40 m et 50 m avec une hauteur latérale de 4 m.



# EQUIPEMENT & ACCESSOIRES

---



## TOIT

Nos **bâches en PVC** sont disponibles en version translucide et également transparente. Elles sont à la fois très résistantes et hydrofuges, mais aussi antifongiques. Elles sont conformes à la norme EN ISO 2286-2. Standard blanc, poly transparent, opaque; avec des systèmes de tension par barres tension, tendeurs à vis ou sangles à cliquet.

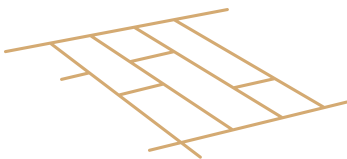
**Bâches de toit thermiques:** un système de bâches thermo-gonflés à double paroi rempli d'air qui non seulement assure une isolation parfaite mais empêche également la condensation. Grâce aux bonnes propriétés thermiques, on peut économiser de l'énergie et des coûts.

---



## FACADE

- Bâches en PVC Translucide (blanc)
  - Bâche en PVC entièrement transparente (poly)
  - Rideaux PVC avec arches "à la française", portes vitrées ou alu Dibond
  - Façade en panneaux sandwichs
  - Façade en bardage métal trapézoïdal
- 



## SOLS

- Plancher en bois avec sous-structure en chevrons bois ou en acier aluminium.

**Les sols suivants sont également possibles sur certains modèles:**

- Plancher à cassettes
  - Plancher compact
  - Plancher pour charges lourdes
- 



## AUTRES ACCESSOIRES

- Fenêtres
- Systèmes de portes
- Éclairage
- Systèmes de chauffage

CONFORMÉMENT AUX NORMES INTERNATIONALES

# QUALITÉ & SÉCURITÉ

“Conçu et fabriqué en Allemagne”. Telle est notre promesse de performance en tant que fabricant de premium de systèmes de tentes et de bâtiments.

Nous garantissons la qualité et la sécurité grâce à notre contrôle de production interne. Nous ne laissons rien au hasard et faisons contrôler nos constructions par le TÜV (organisme allemand de sécurité des produits). Dimensionnement, capacité de charge, planification et note de calcul statique établis par notre bureau d'études, conformément aux normes Eurocode et DIN. Des spécifications importantes telles que la protection contre les incendies et la sécurité au travail font également partie de notre étude.



Siège social à Wolfersborn, Büdingen

## NOS MATIERES PREMIERES

RÖDER travaille en étroite collaboration avec les principaux fabricants mondiaux de bâches PVC, de matériaux composites et de profilés en aluminium. Nos bâtiments industriels même permanents, nos tentes de réception dédiées à l'évènementiel répondent ainsi aux normes internationales de qualité et de sécurité les plus élevées, pour une durabilité maximale.

## FLEXIBLE ET EXTENSIBLE

Vous souhaitez utiliser nos systèmes de tentes ou de bâtiments de manière rapide et flexible ? Les structures RÖDER sont très flexibles en ce qui concerne l'agrandissement, en combinant différents éléments de tente et des possibilités d'extension.

## AVANTAGES PAR RAPPORT À L'ACIER

Les profilés en aluminium sont résistants à la corrosion et présentent une légèreté stable par rapport à l'acier. L'aluminium ne nécessite pratiquement aucun entretien et assure ainsi une stabilité à long terme et une longue durée de vie. Il réduit également le temps et les coûts de transport et de montage.



Retardateur de flamme



Translucidité flexible



Résistance aux Hydrofuge



UV et conservation de la couleur



Anti-moisissure et antibactérien



Revêtement facile à nettoyer

# SERVICE COMPLET

---

RÖDER est le partenaire idéal pour vous trouver une solution adaptée à votre projet, en tenant compte de votre personnalisation, d'une bonne rentabilité avec des délais serrés.

---

## PEU IMPORTE QUAND, PEU IMPORTE OÙ ET PEU IMPORTE COMMENT

Notre expertise à votre disposition depuis plus de 60 ans pour vos projets de tentes et de bâtiments, dans le monde entier.

## DU PROVISoire AU PERMANENT

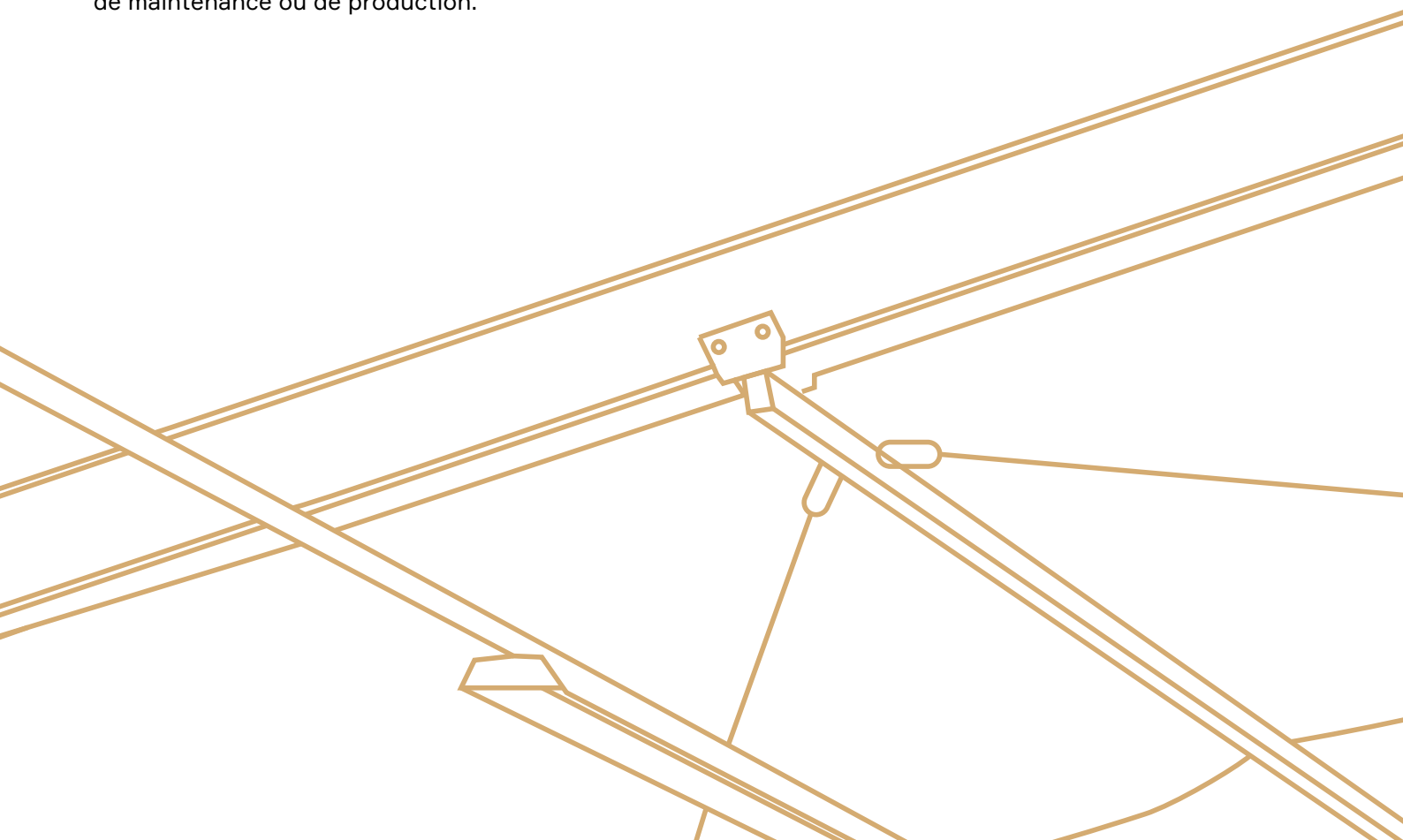
Les solutions d'infrastructure RÖDER sont l'alternative rentable aux structures en acier et constructions en dur. Les entreprises doivent s'adapter en permanence aux marchés. Nous livrons une extension de surface rapide car les structures permanentes prennent tout simplement trop de temps. Grâce à la très bonne résistance aux intempéries de nos tentes et bâtiments, nous créons rapidement de l'espace et un bon climat intérieur pour vos travaux de maintenance ou de production.

## ACHERETER & LOUER

Que vous souhaitiez acheter une tente RÖDER, la louer pour une longue période ou simplement pour une période transitoire - nos solutions personnalisées s'adaptent toujours à vos besoins.

## VOS AVANTAGES

- Haute qualité Made in Germany
- Livraison rapide des pièces détachées
- Un large éventail d'options de financement
- Traitement rapide de votre demande de devis
- Des équipes de montage partenaires professionnelles





FLEXIBLE, RAPIDE, DURABLE

**equitent**  
eine Marke der RÖDER Gruppe

# MANÈGE D'ÉQUITATION ET ROND DE LONGE

---

Les manèges Equitent sont convaincants d'un point de vue visuel, qualitatif et économique. Pour une couverture parfaite du manège, l'espace intérieur est disponible en portée de 16 et 21 mètres.

---

Peu importe les conditions extérieures et intempéries, les ronds de longe Equitent permettent l'entraînement des chevaux dans des conditions idéales tout au long de l'année.

## **Nous pouvons livrer un service complet!**

Equitent propose plusieurs options de montage au sol et d'équipements de votre manège ou votre rond de longe. Le toit translucide et le revêtement des parois latérales peuvent être modifiés et adaptées à votre projet, pare-bottes etc.



RAPIDE, LÉGÈRE, PROTECTRICE

# TENTES D'HÉBERGEMENT SAS

---

Les groupes de clubs, la police, les pompiers, les organisations humanitaires et les armées ont une chose en commun: lors de séjours en plein air, la qualité et la fiabilité des tentes utilisées sont particulièrement importantes.

---

Elles doivent non seulement protéger du vent et des intempéries et résister aux influences néfastes de l'environnement, mais aussi être faciles à transporter et à monter.

Les tentes de la série SAS-TENT de RÖDER répondent à toutes ces exigences et sont idéales pour une utilisation dans des situations difficiles



# BÂTIMENTS LÉGERS MODULAIRES

Les entreprises industrielles et de services doivent s'adapter en permanence aux nouvelles conditions de marché et de croissance. C'est pourquoi des solutions industrielles rapides, flexibles et personnalisées sont nécessaires.

Avec RÖDER, vous avez à vos côtés un partenaire compétent et expérimenté qui vous aide à installer rapidement vos solutions d'espace industriel.

**Nous offrons à chaque entreprise de location de tentes:**

- Des conseils compétents
- Des solutions individuelles adaptées à votre projet industriel particulier.
- Un accompagnement de projet à long terme

---

## Deux nouvelles séries de bâtiments qui font référence dans le secteur industriel

Le groupe RÖDER a redéfini la tente légère ! Avec ses systèmes de construction innovants M-Line et H-Line, RÖDER propose des solutions sur mesure pour toutes les exigences de l'industrie:



### **M-Line**

**Multi-fonctionnelle**

- Isolés ou non isolés
- Toiture à simple peau ou thermique
- Charge de la neige jusqu'à 2,4 kN/m<sup>2</sup>.
- Équipement individuel
- Portée jusqu'à 20 m



### **H-Line**

**Haut de gamme**

- Grandes portées et hauteurs latérales
- Charge de neige et de vent élevés
- Equipements personnalisés
- Panneaux latéraux isolés
- Charge de neige jusqu'à 3,0 kN/m

RÖDER DANS LE MONDE

# VOS CONTACTS

23

Bureaux de vente

3

Sites de production

32

Pays



## Allemagne

**RÖDER Zelt- und  
Veranstaltungsservice GmbH**

Am Lautenstein 5  
63654 Büdingen

Head Office

Tel. +49 (0) 6049 7000  
info@roder.com | roder.com

## France

**RÖDER FRANCE  
STRUCTURES**

172 Avenue Marcel Dassault  
60000 BEAUVAIS  
FRANCE

Tel. +33 (0) 3.44.02.88.77  
info@roder.fr / www.roder.com

**RÖDER FRANCE STRUCTURES**

172 Avenue Marcel Dassault 60000 BEAUVAIS | FRANCE

Tel +33 (0) 3 44 02 88 77 | [info@roder.fr](mailto:info@roder.fr) | [www.roder.com](http://www.roder.com)

Plus d'informations et exemples: [f](#) [@](#) [▶](#) [in](#)

