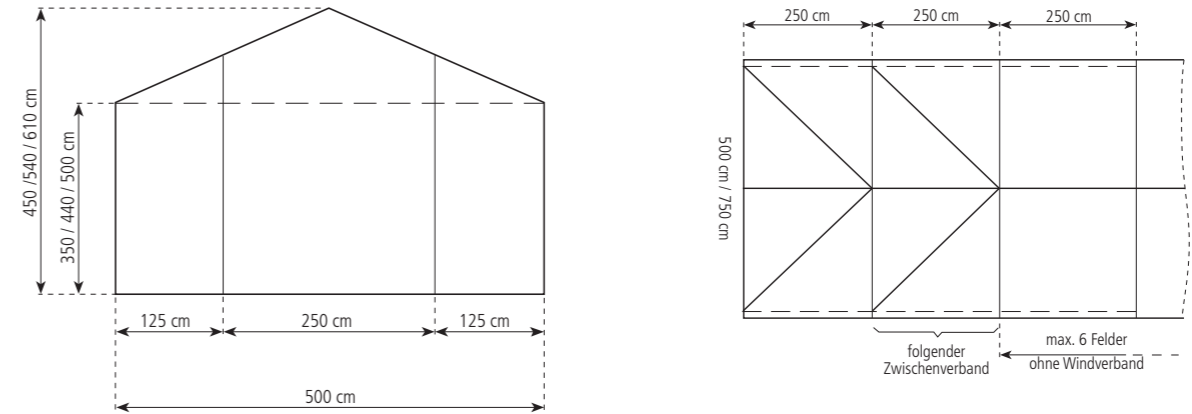
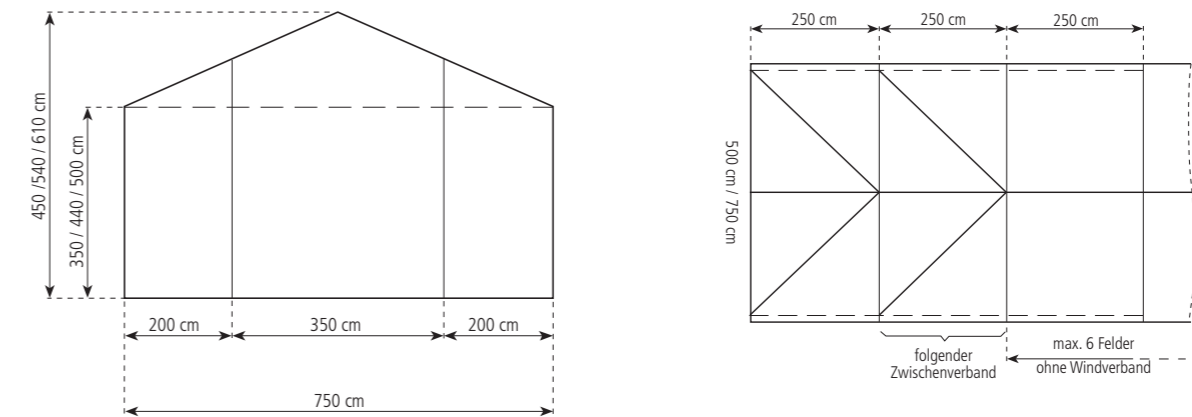
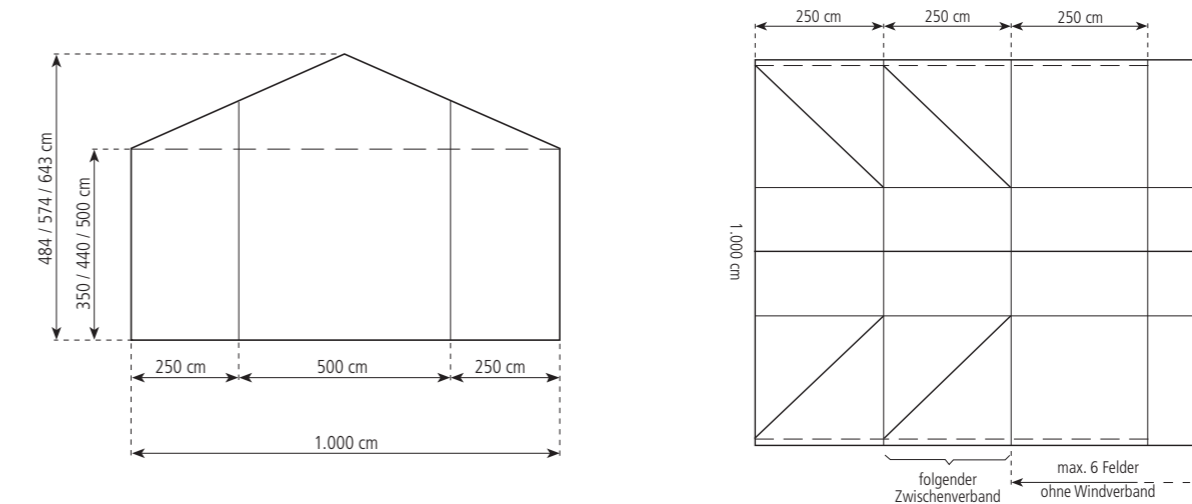


S-LINE 500 - 1.000 CM

TECHNISCHE DATEN
STANDARDVERSION

	500 cm	750 cm	1.000 cm
Spannweite	500 cm	750 cm	1.000 cm
Seitenhöhe	350 / 440 / 500 cm	350 / 440 / 500 cm	350 / 440 / 500 cm
Firsthöhe	417 / 507 / 576 cm	450 / 540 / 610 cm	484 / 574 / 643 cm
Dachneigung	15°	15 °	15 °
Binderabstand / Raster	250 cm	250 cm	250 cm
Längstes Bauteil	400 cm	420 cm	525 cm
Min. Aufstelllänge	2.000 cm	2.000 cm	2.000 cm
Hauptprofil	130 / 170 x 88 x 3 mm	130 / 170 x 88 x 3 mm	130 / 170 x 88 x 3 mm
Giebelstütze	2	2	2
Max. Aufstelllänge	Im Rastermaß beliebig erweiterbar		
Max. zulässige Wind-geschwindigkeit nach EN	100 km/h		
Schneelast	1,31 kN/m ²		
Spezielle Ausführung	· Rolltore oder Türen; Größen auf Anfrage · Trapezblechwandverkleidung, im Gleisbett auf Rollen gelagert und verschiebbar		
Beplanung	RÖDER Nr. 1, PVDF-beschichtete Plane gefertigt nach DIN 18204		

S-LINE 500/350/417 & 500/440/507 & 500/500/576

S-LINE 750/350/450 & 750/440/540 & 750/500/610

S-LINE 1.000/350/484 & 1.000/440/574 & 1.000/500/643

FRAGEN UND ANREGUNGEN

Wir haben für Sie die wichtigsten Daten und Maße unserer Standardkonstruktionen zusammengefasst. Alle Angaben sind ohne Gewähr. Für Druck- und Rechtschreibfehler wird keine Haftung übernommen. Gerne beraten wir Sie in einem persönlichen Gespräch über die optimale Raumlösung für Ihren Bedarf. Für Fragen zu Zwischenmaßen, speziellen Sonder-, An- und Umbauten sowie für weitere technische Daten steht Ihnen Ihr RÖDER Team gerne zur Verfügung.