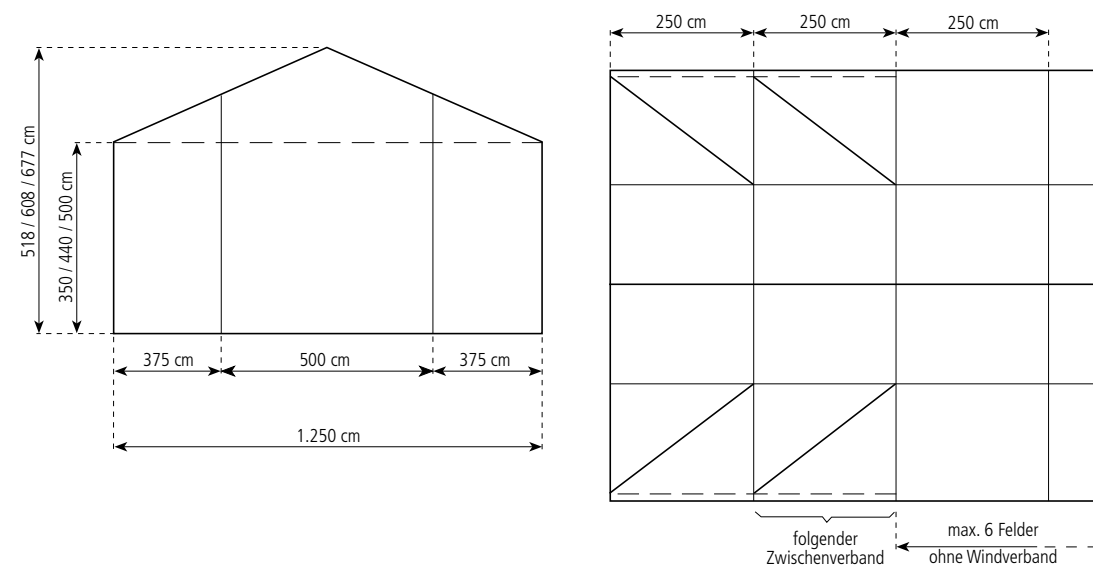
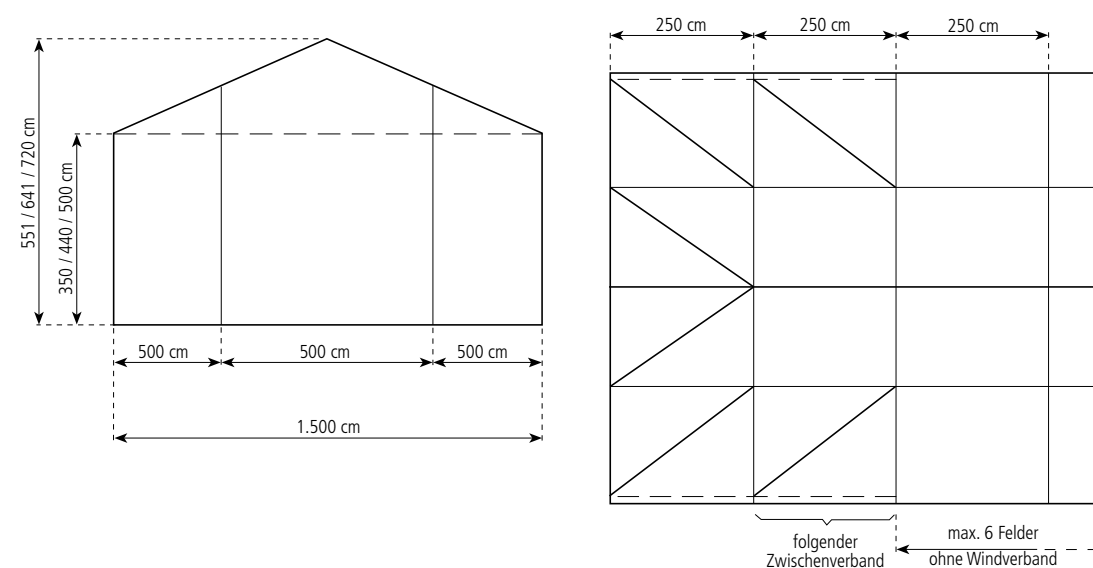



**TECHNISCHE
DATEN**
INDUSTRIEZELTE | S-LINE
STANDARDVERSION

Spannweite	1.250 cm	1.500 cm
Seitenhöhe	350 / 440 / 500 cm	350 / 440 / 500 cm
Firsthöhe	518 / 608 / 677 cm	551 / 641 / 720 cm
Dachneigung	15 °	15 °
Binderabstand / Raster	250 cm	250 cm
Längstes Bauteil	656 cm	785 cm
Giebelstütze	2	2
Minimale Aufstelllänge	1.000 cm	1.000 cm
Maximale Aufstelllänge	Im Rastermaß beliebig erweiterbar	
Hauptprofil	170 x 88 x 3 mm	220 x 100 x 3 mm
Max. zul. Windgeschwindigkeit nach EN	110 km/h	
Schneelast	1,31 kN/m ²	
Bepanung	RÖDER Nr. 1, PVDF beschichtete Plane gefertigt nach DIN 18204	
Spezielle Ausführung	<ul style="list-style-type: none"> Schiebetore, Rolltore oder Türen; Größen auf Anfrage Trapezblechwandverkleidung, im Gleisbett auf Rollen gelagert und verschiebbar 	

S-LINE 1.250/350/518 & 1.250/440/608 & 1.250/500/677

S-LINE 1.500/350/551 & 1.500/440/641 & 1.500/500/720

FRAGEN UND ANREGUNGEN

Wir haben für Sie die wichtigsten Daten und Maße unserer Standardkonstruktionen zusammengefasst. Alle Angaben sind ohne Gewähr. Für Druck- und Rechtschreibfehler wird keine Haftung übernommen. Gerne beraten wir Sie in einem persönlichen Gespräch über die optimale Raumlösung für Ihren Bedarf. Für Fragen zu Zwischenmaßen, speziellen Sonder-, An- und Umbauten sowie für weitere technische Daten steht Ihnen Ihr RÖDER Team gerne zur Verfügung.