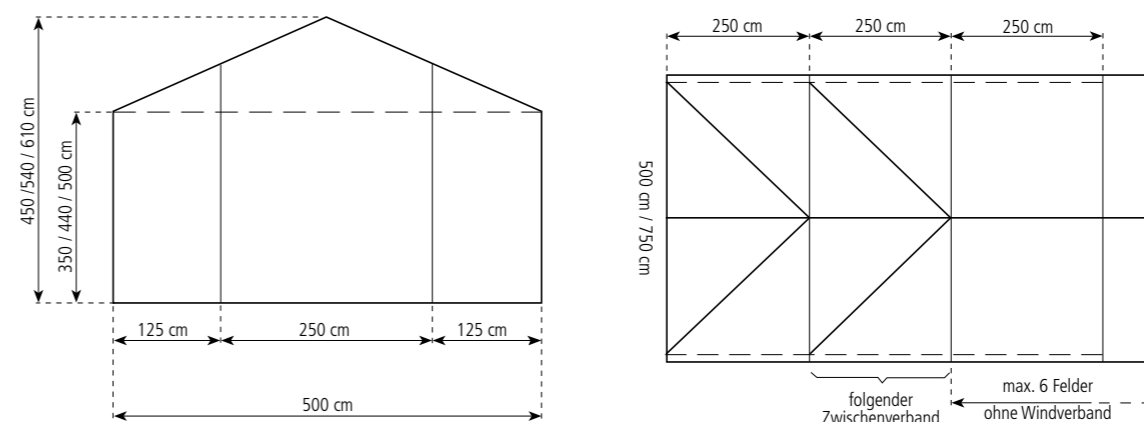
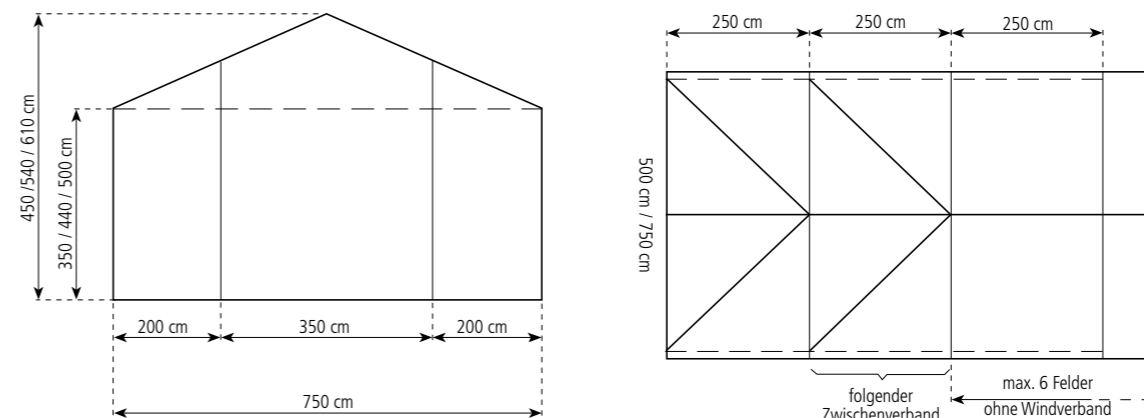
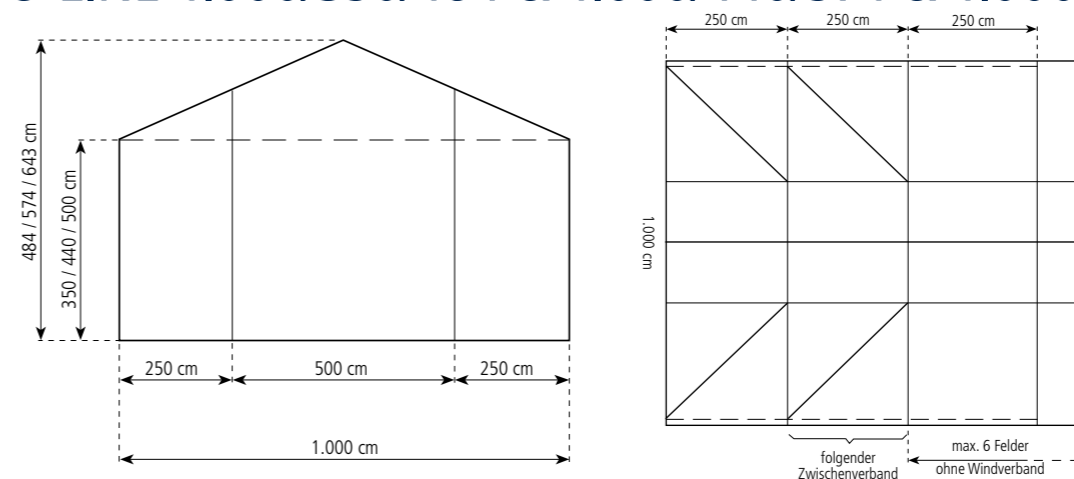

**TECHNISCHE  
DATEN**
**INDUSTRIEZELTE | S-LINE**

## STANDARDVERSION

	500 cm	750 cm	1.000 cm
Spannweite	500 cm	750 cm	1.000 cm
Seitenhöhe	350 / 440 / 500 cm	350 / 440 / 500 cm	350 / 440 / 500 cm
Firsthöhe	417 / 507 / 576 cm	450 / 540 / 610 cm	484 / 574 / 643 cm
Dachneigung	15°	15°	15°
Binderabstand / Raster	250 cm	250 cm	250 cm
Längstes Bauteil	400 cm	420 cm	525 cm
Giebelstütze	2	2	2
Minimale Aufstelllänge	500 cm	500 cm	1.000 cm
Maximale Aufstelllänge	Im Rastermaß beliebig erweiterbar		
Hauptprofil	130 x 88 x 3 mm / 170 x 88 x 3 mm		
Max. zul. Windgeschwindigkeit nach EN	100 km/h		
Schneelast	1,31 kN/m <sup>2</sup>		
Bepanung	RÖDER Nr. 1, PVDF beschichtete Plane gefertigt nach DIN 18204		
Spezielle Ausführung	<ul style="list-style-type: none"> <li>• Rolltore oder Türen; Größen auf Anfrage</li> <li>• Trapezblechwandverkleidung, im Gleisbett auf Rollen gelagert und verschiebbar</li> </ul>		

**S-LINE 500/350/417 & 500/440/507 & 500/500/576**

**S-LINE 750/350/450 & 750/440/540 & 750/500/610**

**S-LINE 1.000/350/484 & 1.000/440/574 & 1.000/500/643**

**FRAGEN UND ANREGUNGEN**

Wir haben für Sie die wichtigsten Daten und Maße unserer Standardkonstruktionen zusammengefasst. Alle Angaben sind ohne Gewähr. Für Druck- und Rechtschreibfehler wird keine Haftung übernommen. Gerne beraten wir Sie in einem persönlichen Gespräch über die optimale Raumlösung für Ihren Bedarf. Für Fragen zu Zwischenmaßen, speziellen Sonder-, An- und Umbauten sowie für weitere technische Daten steht Ihnen Ihr RÖDER Team gerne zur Verfügung.